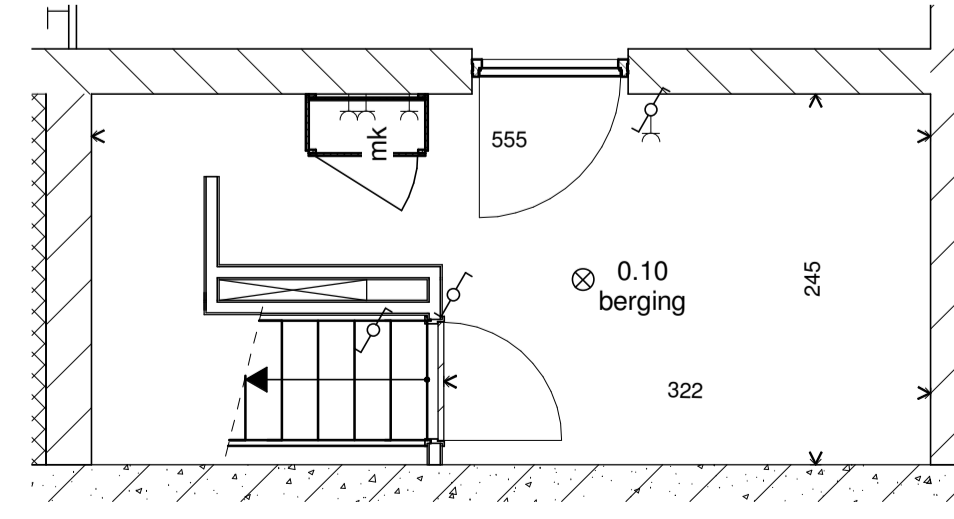


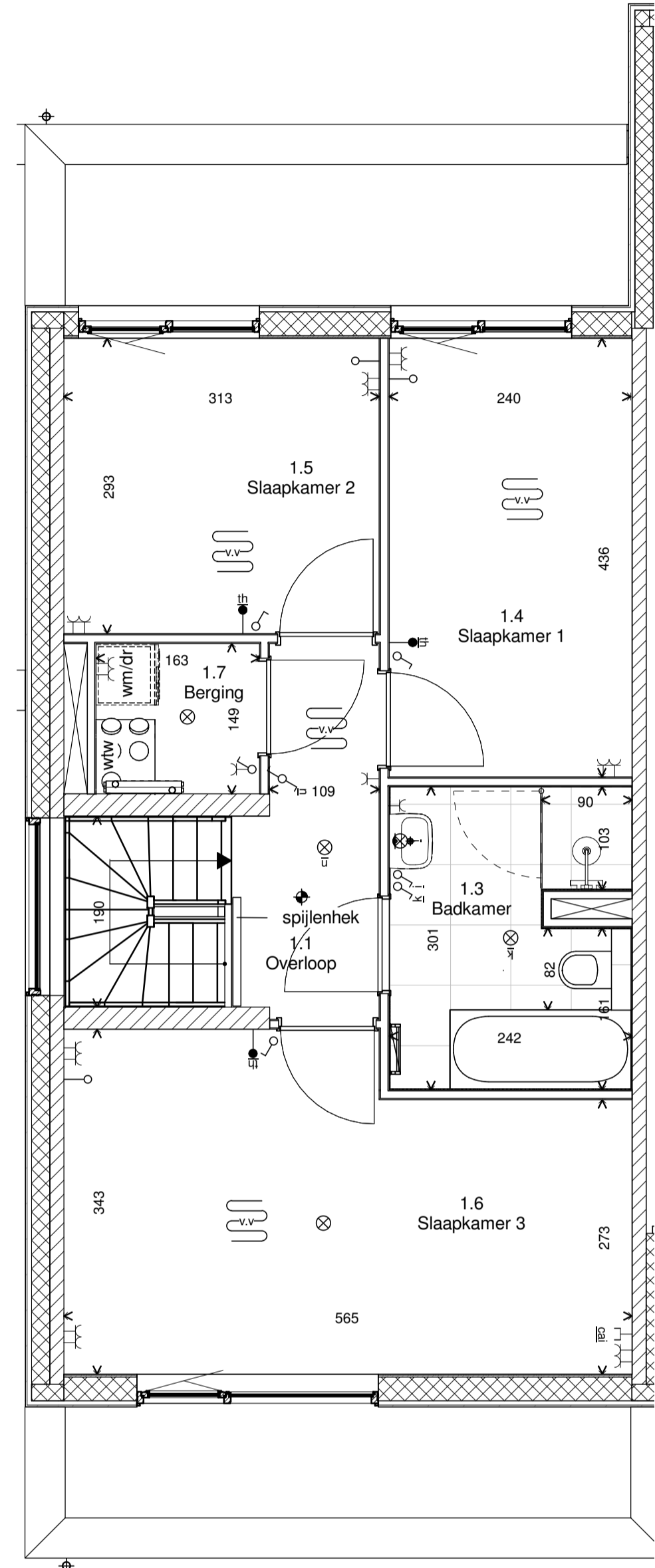
Begane grond

schaal 1:50



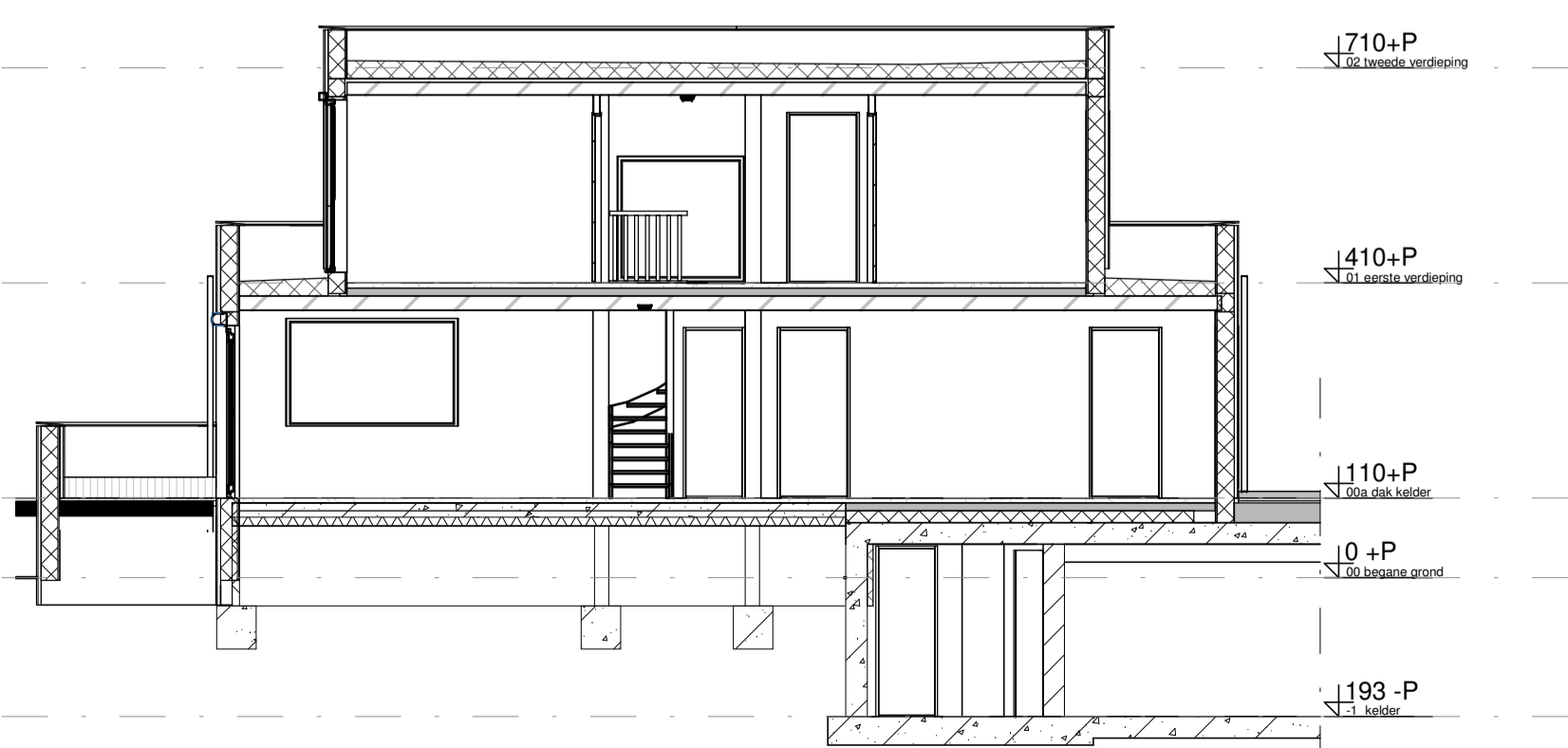
Kelder

schaal 1:50



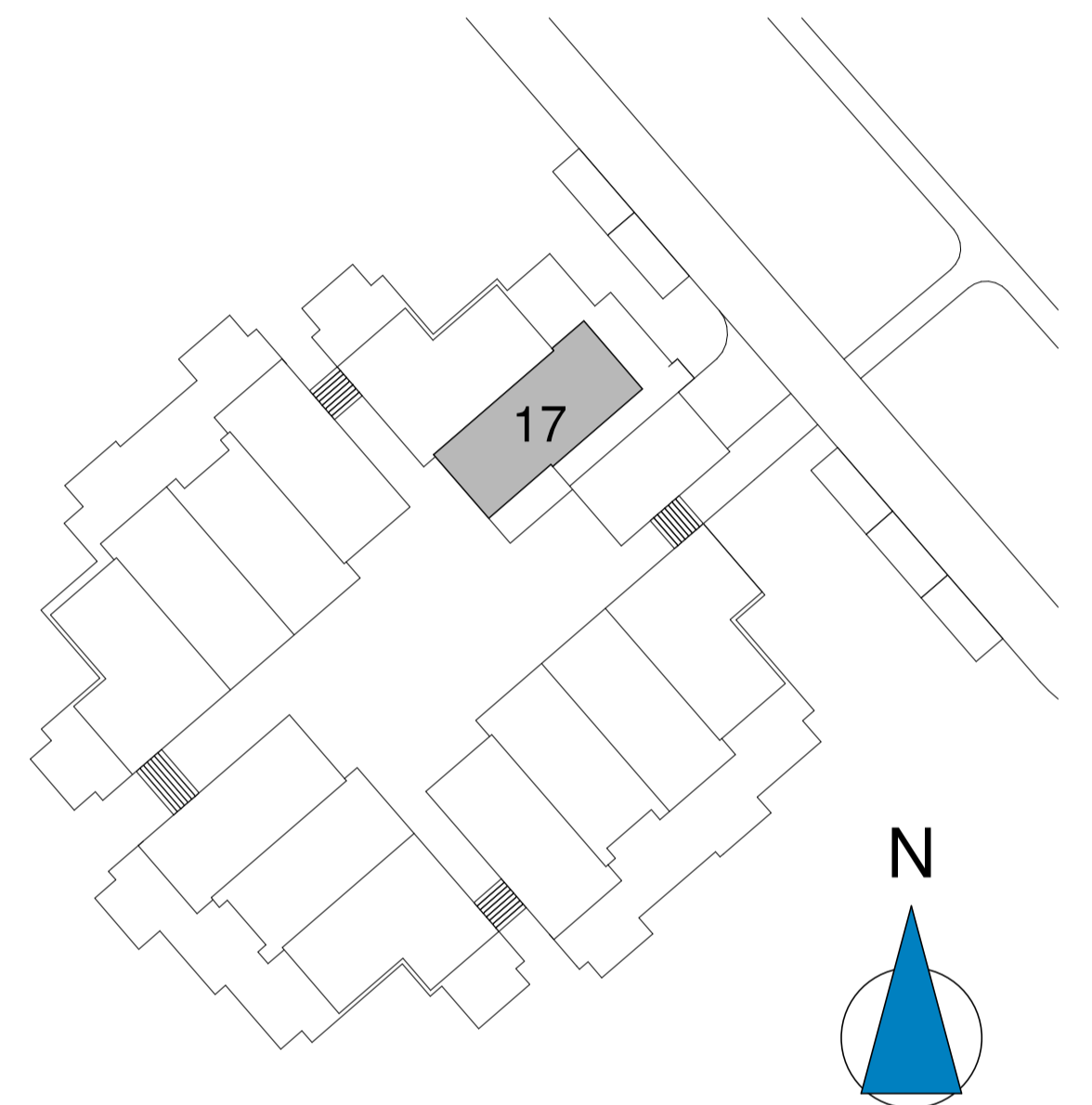
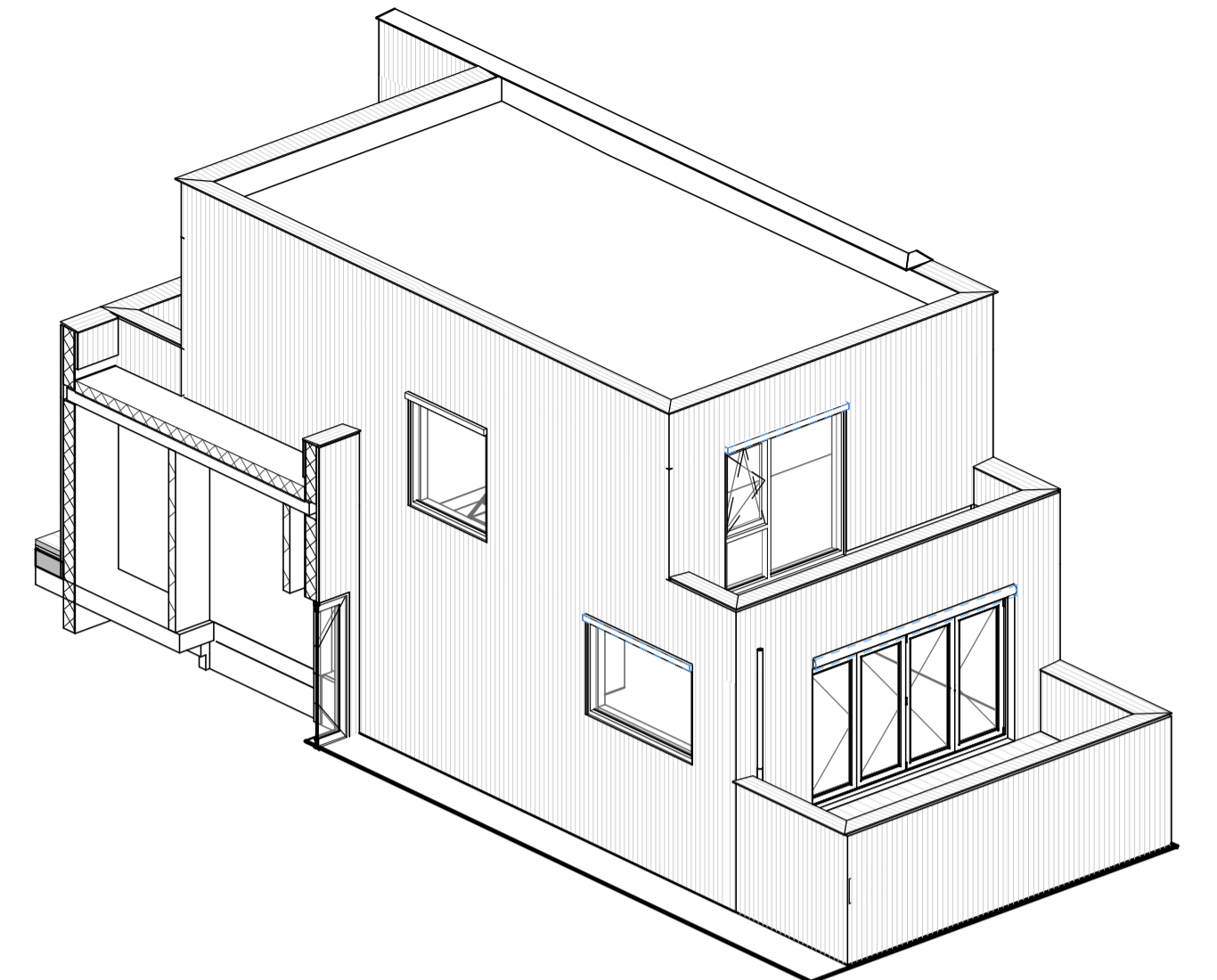
Eerste verdieping

schaal 1:50



Doorsnede

schaal 1:100



RENVOOI

- |  |  |  |                                  |
|--|--|--|----------------------------------|
|  | gevelbekleding hout                        |  | enkele contactdoos               |
|  | geïsoleerde HSB wand                       |  | dubbele contactdoos              |
|  | CLT wand                                   |  | enkelpolige schakelaar           |
|  | scheidingswand                             |  | tweepolige schakelaar            |
|  | hemelwaterafvoer                           |  | wisselschakelaar                 |
|  | opstelplaats wasmachine/wasdroger          |  | bediening mechanische ventilatie |
|  | unit balansventilatie met warmterugwinning |  | cai/utp aansluiting              |
|  | verdeler vloerverwarming                   |  | loze leiding naar meterkast      |
|  | vloerverwarming                            |  | thermostaat                      |
|  | rookmelder                                 |  | schel                            |
|  | elektrische radiator                       |  | bekdrucker                       |
|  | zonwering, screens                         |  | plafondlichtpunt                 |
|  | zonwering, knikarmschermen                 |  | wandlichtpunt                    |

Zuiver  
32 Woningen

Type F1  
Bouwnummer 17

SCHAAL  
1:Als aangegeven  
DATUM  
16-07-2021  
TEKENING  
VK 17

