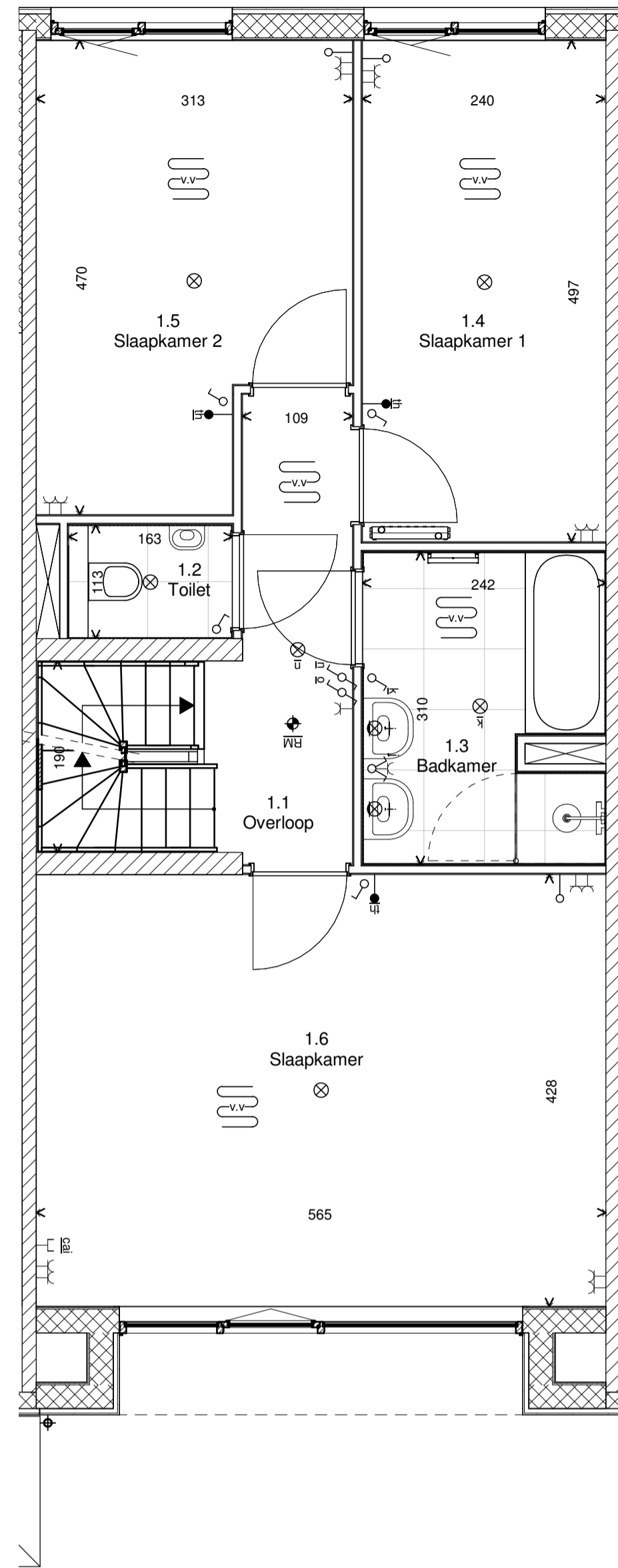


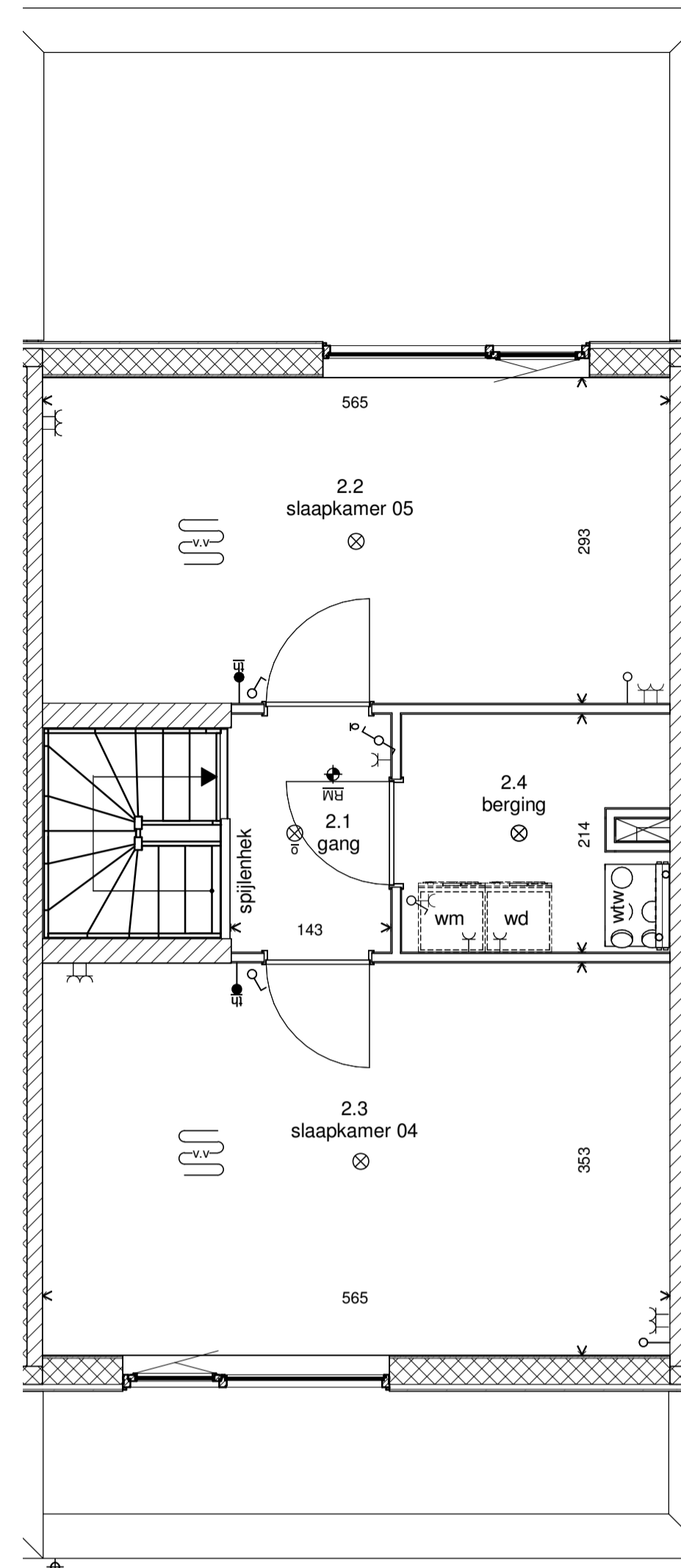
Begane grond

schaal 1:50



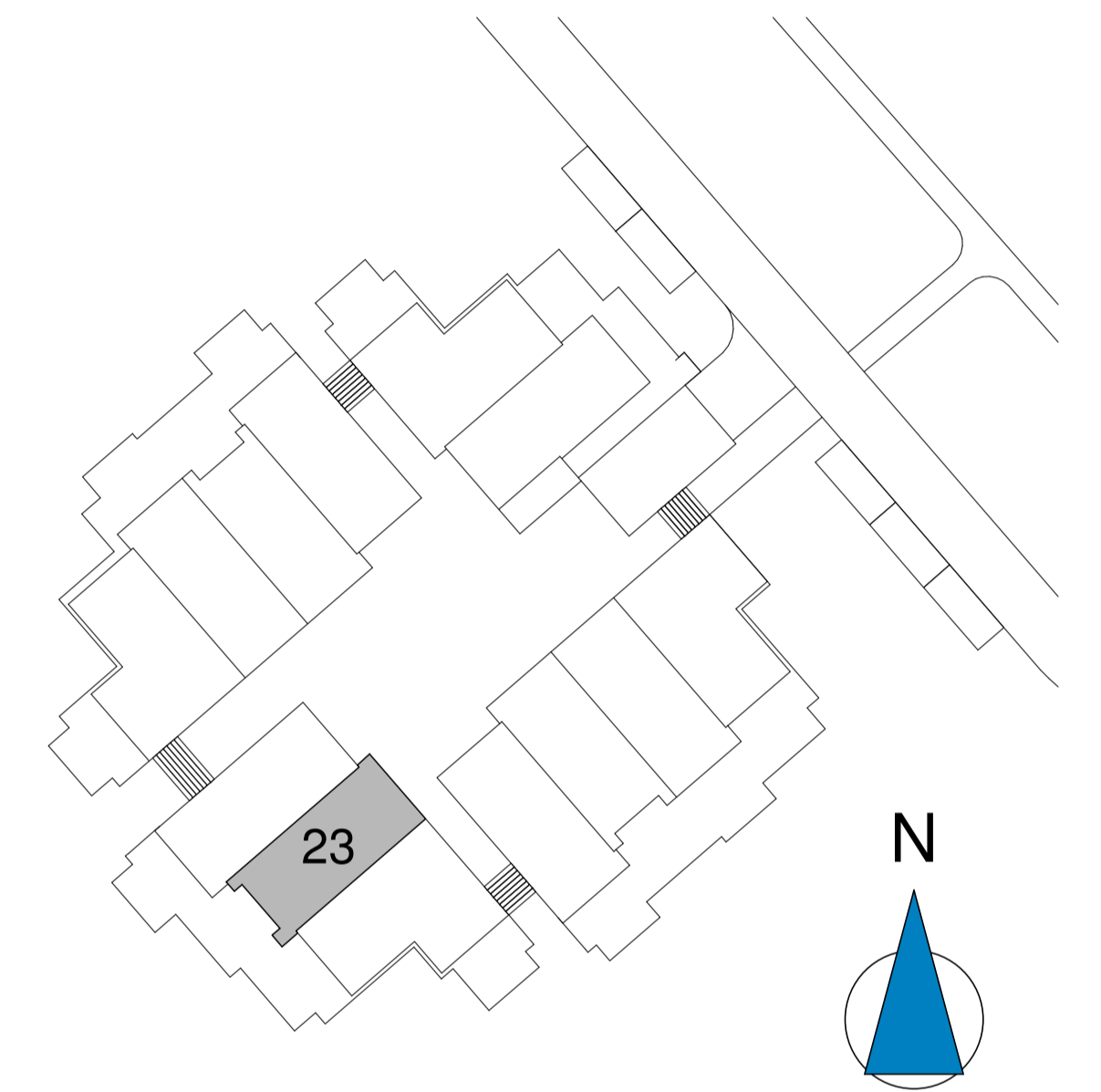
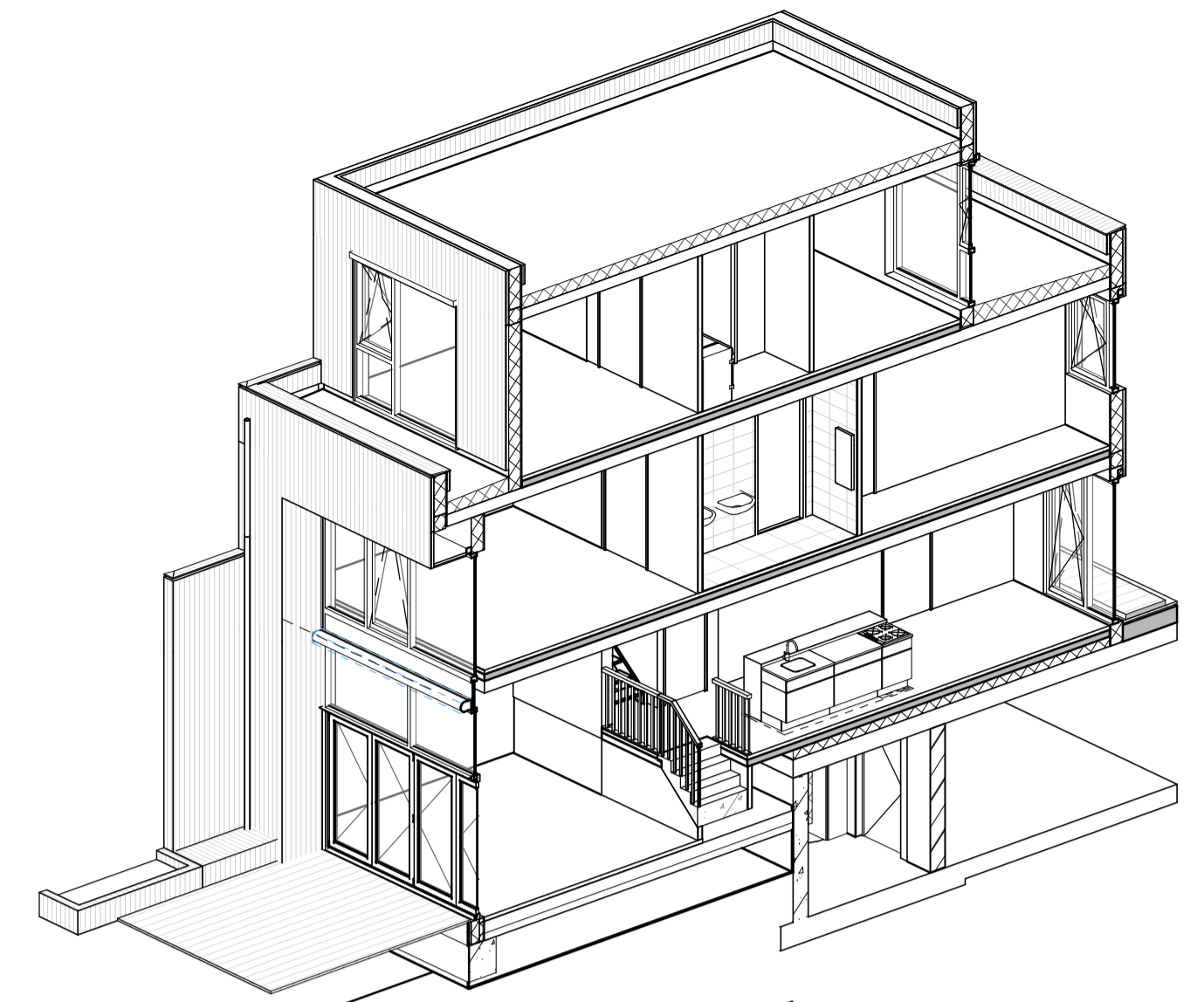
Eerste verdieping

schaal 1:50



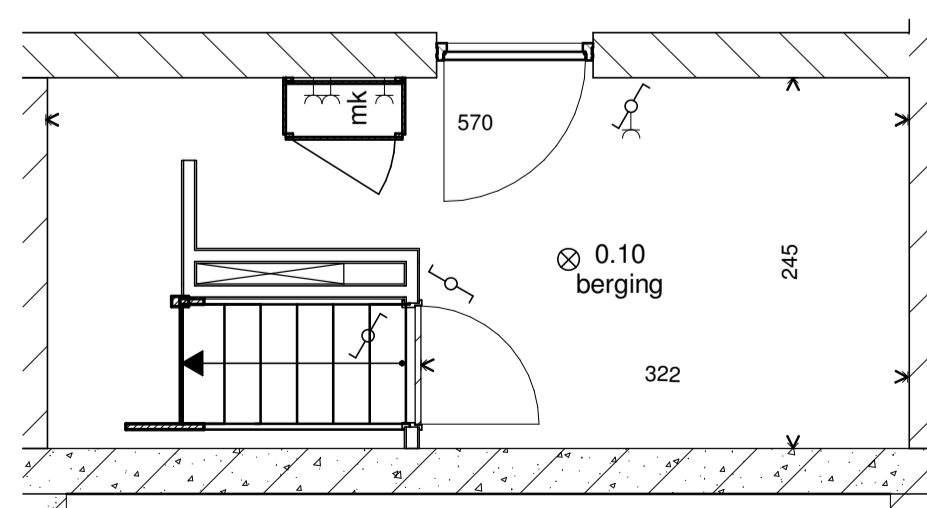
Tweede verdieping

schaal 1:50



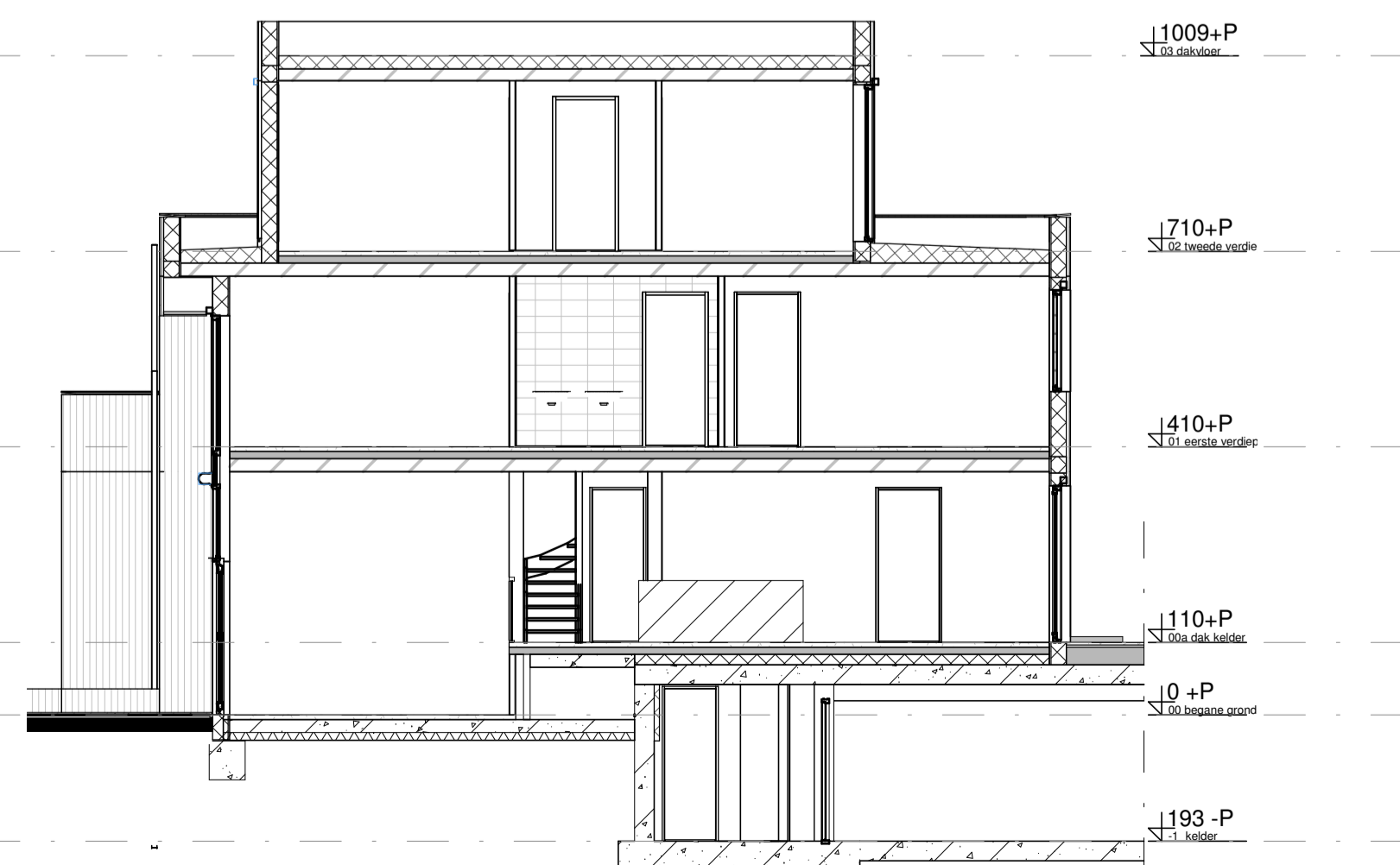
RENVOOI

- | | | | |
|--|--|--|----------------------------------|
| | gevelbekleding hout | | enkele contactdoos |
| | geïsoleerde HSB wand | | dubbele contactdoos |
| | CLT wand | | enkeelpolige schakelaar |
| | scheidingswand | | tweepolige schakelaar |
| | hemelwaterafvoer | | wisselschakelaar |
| | opstelplaats wasmachine/wasdroger | | bediening mechanische ventilatie |
| | unit balansventilatie met warmterugwinning | | cai/utp aansluiting |
| | verdelers vloerverwarming | | loze leiding naar meterkast |
| | vloerverwarming | | thermostaat |
| | rookmelder | | schel |
| | elektrische radiator | | beldrukker |
| | zonwering, screens | | plafondlichtpunt |
| | zonwering, knikarmschermen | | wandlichtpunt |



Kelder

schaal 1:50



Doorsnede

schaal 1:100

Zuiver
32 Woningen

Type E
Bouwnummer 23

SCHAAL
1:Als aangegeven
DATUM
19-07-2021
TEKENING
VK 23

